

## 50001137-001 Cover Plate Assembly

### INSTALLATION INSTRUCTIONS

#### APPLICATION

Use the 50001137-001 cover plate assembly with the FocusPRO™ 5000 series thermostats.

Use the 50001137-001 cover plate assembly to cover marks on the wall or to mount the thermostat to a 2 in. x 4 in. electrical box.

The 50001137-001 cover plate assembly contains a small and medium cover plate, one bracket, two #6-32 x 5/8 flat head screws and two #6-32 x 1/4 pan head screws. See Fig. 1.

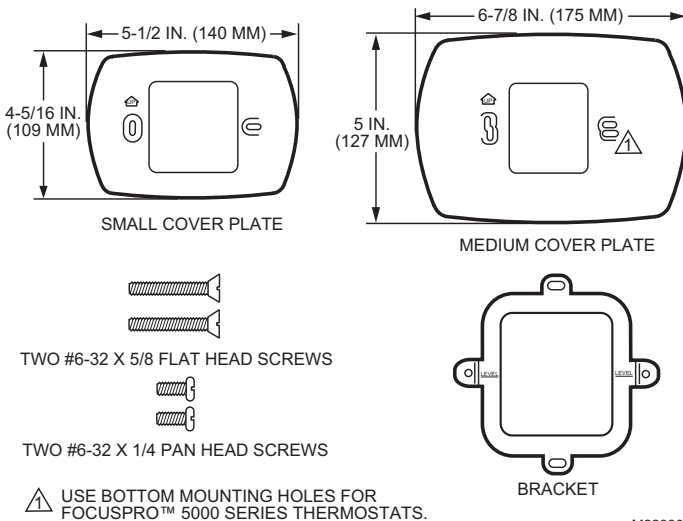


Fig. 1. 50001137-001 cover plate assembly.



See Table 1 for the recommended cover plate for the Honeywell thermostat you are replacing.

**Table 1. Recommended Cover Plates.**

Old Thermostat/Electrical Box	VisionPRO™ 7000	FocusPRO™ 6000	FocusPRO™ 5000
Vertical 2 in. X 4 in. Electrical Box	Medium	Medium	Medium
Horizontal 2 in. X 4 in. Electrical Box	No cover plate required	No cover plate required	Small
T87F/Q539	Medium	Medium	Small
T810 (vertical)	Medium	Medium	Medium
T810 (horizontal)	No cover plate required	No cover plate required	Small
T812, TS812	No cover plate required	Medium	Small
T822	Medium	Medium	Medium
T834	Medium	Medium	Medium
T8022	No cover plate required	No cover plate required	Small
T8034	No cover plate required	No cover plate required	Small
T841	Medium	Medium	Small
T874/Q674	Medium	Medium	Medium
T8000, T8001, T8011, T8024	No cover plate required	Medium	Medium
T8002	Medium	Medium	Medium
T8090, T8190, T8095, TS8095, T8195, T8196/Q682	Large	Large	Large
T8112, T8131, T8132	Medium	Medium	Medium
T8400, T8401 (small case)	No cover plate required	Medium	Small
T8400, T8401, T8411, T8424 (large case)	No cover plate required	Medium	Medium
T8501, T8511, T8524	Medium	Medium	Medium
Chronotherm III - T8600, T8601, T8602, TS8602, T8603	Large	Large	Large
Chronotherm IV - T8600, T8601, T8602, T8611, T8624, T8635, T8665	Medium	Medium	Medium
T8775	Medium	Medium	Small
PC8900	Medium	Medium	Medium

NOTE: The alternative cover plate assembly 50002883-001, contains a medium and large cover plate, one bracket, two #6-32 X 5/8 flat head screws and two #6-32 X 1/4 pan head screws.

## INSTALLATION

### When Installing this Product...

1. Read these instructions carefully. Failure to follow them could damage the product or cause a hazardous condition.
2. Check ratings given in the instructions and on the product to make sure the product is suitable for your application.
3. Installer must be a trained, experienced service technician.
4. After installation is complete, check out product operation as provided in these instructions.



## CAUTION

**Electrical Hazard.**  
**Can cause electrical shock or equipment damage.**

Disconnect power before beginning installation.

## Mount Cover Plate

### Mount Small or Medium Cover Plate Directly to Wall (See Fig. 2)

1. Pull the wires through the wire hole on the cover plate and wall plate.
2. Position the cover plate and wall plate on the wall with the arrows pointing up. Level the wall plate for appearance only.
3. Use a pencil to mark the mounting holes for your thermostat.
4. Remove the cover plate and wall plate from the wall and drill two 3/16-in. holes in the wall (if drywall) as marked. For firmer material such as plaster, drill two 7/32-in. holes. Tap the wall anchors (provided with the thermostat) into the drilled holes until flush with the wall.
5. Pull the wires through the wire hole on the cover plate and wall plate. Position the cover plate and wall plate on the wall anchors.
6. Insert the mounting screws (provided with the thermostat) into the wall anchors. Check leveling, if desired, and tighten the mounting screws.

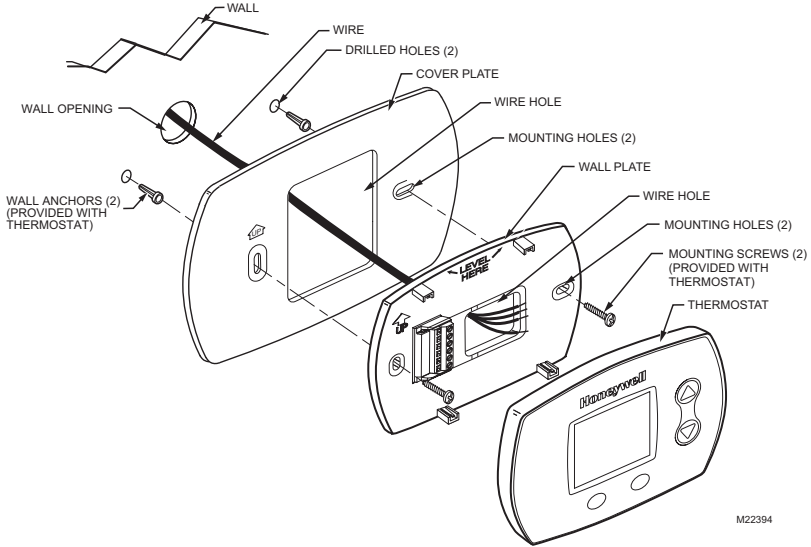
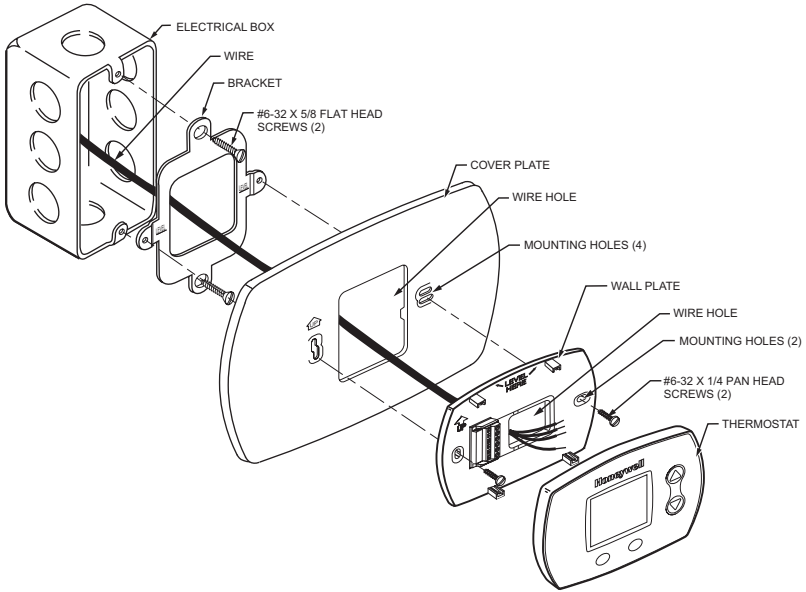


Fig. 2. Mount cover plate, wall plate and thermostat directly to wall.

**Mount Medium Cover Plate to a Vertical 2 in. X 4 in. Electrical Box (See Fig. 3)**

1. Position the bracket on the electrical box. Insert two #6-32 X 5/8 flat head screws. Check leveling, if desired, and tighten the flat head screws.
2. Pull the wires through the wire hole on the cover plate and wall plate. Position the cover plate and wall plate on the bracket with the arrows pointing up.
3. Insert two #6-32 X 1/4 pan head screws and tighten.



M22392

**Fig. 3. Mount bracket, cover plate, wall plate and thermostat to a vertical 2 in. X 4 in. electrical box.**

### Mount Small Cover Plate to a Horizontal 2 in. X 4 in. Electrical Box (See Fig 4)

1. Pull the wires through the wire hole on the cover plate and wall plate. Position the cover plate and wall plate on the electrical box with the arrows pointing up.
2. Insert two #6-32 X 5/8 flat head screws. Check leveling, if desired, and tighten the flat head screws.

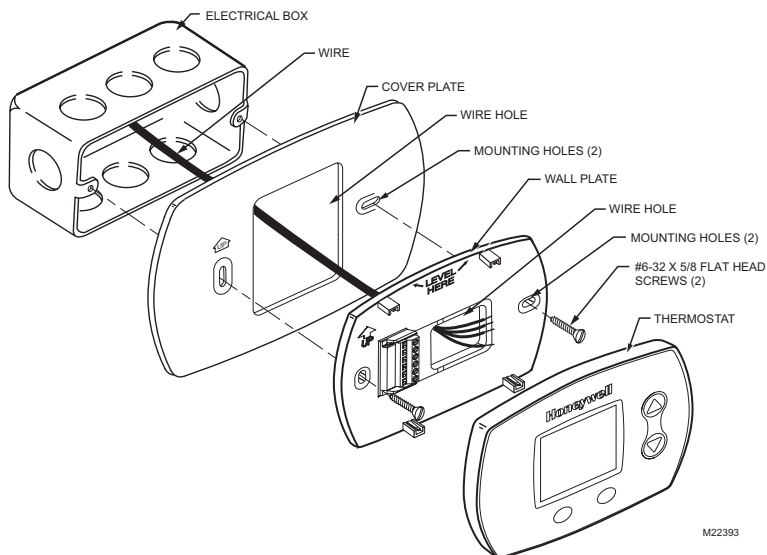


Fig. 4. Mount cover plate, wall plate and thermostat to a horizontal 2 in. X 4 in. electrical box.

# Honeywell

#### Automation and Control Solutions

Honeywell International Inc.  
1985 Douglas Drive North  
Golden Valley, MN 55422

Honeywell Limited-Honeywell Limitée  
35 Dynamic Drive  
Scarborough, Ontario  
M1V 4Z9



## Ensemble de plaques de recouvrement 50001137-001

### NOTICE D'INSTALLATION

### APPLICATION

Utiliser l'ensemble de plaques de recouvrement 50001137-001 avec les thermostats FocusPRO<sup>MC</sup> 5000.

Utiliser l'ensemble de plaques de recouvrement 50001137-001 pour couvrir les marques laissées sur le mur ou pour installer le thermostat dans une boîte électrique de 2 po x 4 po.

L'ensemble de plaque de recouvrement 50001137-001 contient deux plaques de recouvrement (une petite et une moyenne), un support, deux vis à tête plate n° 6-32 x 5/8 et deux vis à tête cylindrique bombée n° 6-32 x 1/4. Voir la Fig. 1.

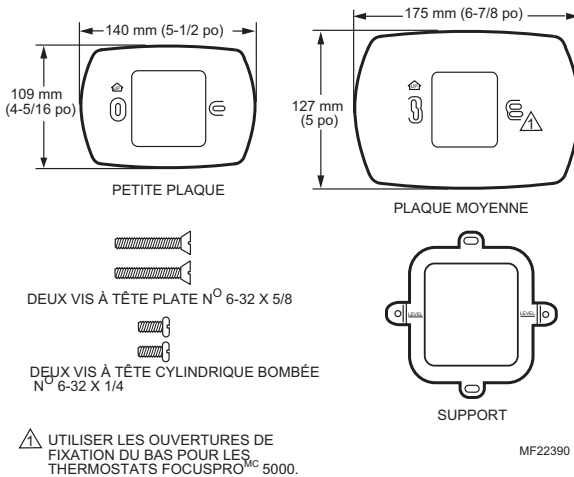


Fig. 1. Ensemble de plaque de recouvrement 50001137-001.



Consulter le Tableau 1 pour savoir quelle plaque de recouvrement convient le mieux au thermostat à installer.

**Tableau 1. Plaques de recouvrement recommandées.**

Ancien thermostat/Boîte électrique	VisionPRO <sup>MC</sup> 7000	FocusPRO <sup>MC</sup> 6000	FocusPRO <sup>MC</sup> 5000
Boîte électrique verticale de 2 po x 4 po	Moyenne	Moyenne	Moyenne
Boîte électrique horizontale de 2 po x 4 po	Aucune plaque requise	Aucune plaque requise	Petite
T87F/Q539	Moyenne	Moyenne	Petite
T810 (verticale)	Moyenne	Moyenne	Moyenne
T810 (horizontale)	Aucune plaque requise	Aucune plaque requise	Petite
T812, TS812	Aucune plaque requise	Moyenne	Petite
T822	Moyenne	Moyenne	Moyenne
T834	Moyenne	Moyenne	Moyenne
T8022	Aucune plaque requise	Aucune plaque requise	Petite
T8034	Aucune plaque requise	Aucune plaque requise	Petite
T841	Moyenne	Moyenne	Petite
T874/Q674	Moyenne	Moyenne	Moyenne
T8000, T8001, T8011, T8024	Aucune plaque requise	Moyenne	Moyenne
T8002	Moyenne	Moyenne	Moyenne
T8090, T8190, T8095, TS8095, T8195, T8196/Q682	Grande	Grande	Grande
T8112, T8131, T8132	Moyenne	Moyenne	Moyenne
T8400, T8401 (petit boîtier)	Aucune plaque requise	Moyenne	Petite
T8400, T8401, T8411, T8424 (grand boîtier)	Aucune plaque requise	Moyenne	Moyenne
T8501, T8511, T8524	Moyenne	Moyenne	Moyenne
Chronotherm III - T8600, T8601, T8602, TS8602, T8603	Grande	Grande	Grande
Chronotherm IV - T8600, T8601, T8602, T8611, T8624, T8635, T8665	Moyenne	Moyenne	Moyenne
T8775	Moyenne	Moyenne	Petite
PC8900	Moyenne	Moyenne	Moyenne

REMARQUE : L'ensemble de plaques de recouvrement 50002883-001 contient une plaque moyenne et une grande plaque, un support, deux vis à tête plate n° 6-32 x 5/8 et deux vis à tête cylindrique bombée n° 6-32 x 1/4.

## INSTALLATION

### Avant d'installer ce produit...

1. Lire attentivement les instructions. Le fait de ne pas les suivre risque d'endommager le produit ou de constituer un danger.
2. Vérifier les caractéristiques nominales indiquées dans les instructions et sur le produit, et s'assurer que celui-ci correspond bien à l'application prévue.
3. L'installateur doit être un technicien d'expérience ayant reçu la formation pertinente.
4. Une fois l'installation terminée, vérifier le fonctionnement du produit comme l'indiquent les présentes instructions.

## MISE EN GARDE

**Risque de choc électrique.**

**Peut provoquer des chocs électriques ou endommager le matériel.**

Couper l'alimentation électrique avant d'effectuer le raccordement.

## Installation de la plaque de recouvrement

### Installer les plaques de recouvrement petite ou moyenne directement au mur (voir la Fig. 2)

1. Faire passer les fils par l'ouverture de la plaque de recouvrement et la plaque murale.
2. Placer la plaque de recouvrement sur la plaque murale de façon à ce que les flèches pointent vers le haut. Mettre la plaque murale de niveau (pour l'apparence seulement).
3. Marquer au crayon les ouvertures de montage.
4. Retirer la plaque de recouvrement et la plaque murale, puis percer des ouvertures de 3/16 po dans le mur (s'il s'agit de placoplâtre) aux endroits marqués. Si le mur est d'une matière plus solide, percer deux ouvertures de 7/32 po. Enfoncer doucement les chevilles d'ancrage (fournies avec le thermostat) dans les ouvertures pratiquées dans le mur jusqu'à ce qu'elles affleurent.
5. Faire passer les fils par l'ouverture de plaque de recouvrement et de la plaque murale. Placer la plaque de recouvrement et la plaque murale sur les chevilles.
6. Insérer les vis de fixation (fournies avec le thermostat) dans les chevilles et les resserrer. Vérifier si le thermostat est de niveau, puis resserrer les vis de fixation.

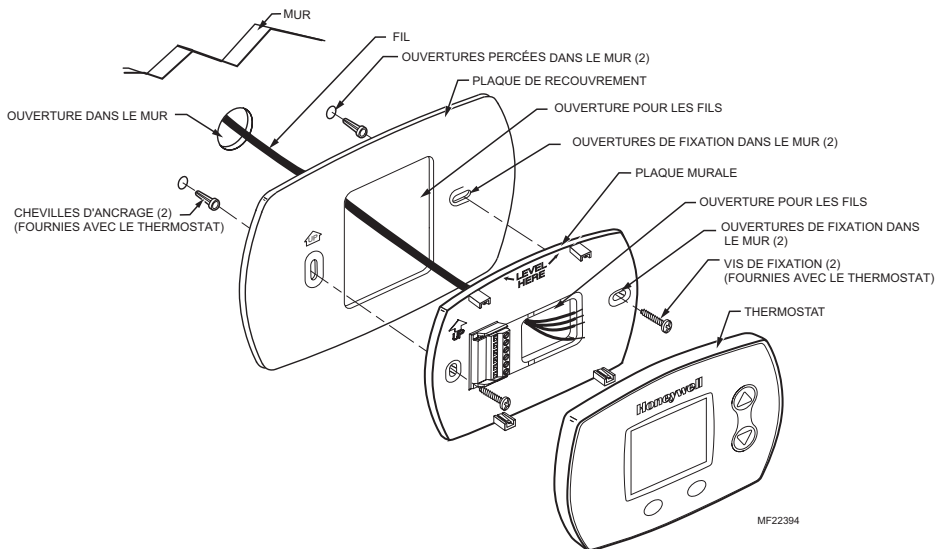
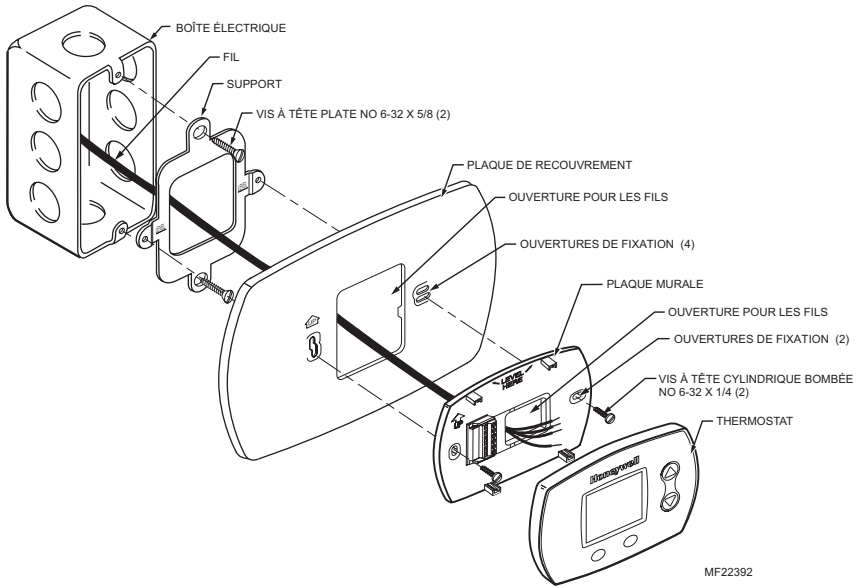


Fig. 2. Installation de la plaque de recouvrement, de la plaque murale et du thermostat directement au mur.



**Installation d'une plaque de recouvrement moyenne sur une boîte électrique de 2 po x 4 po (voir la Fig. 3)**

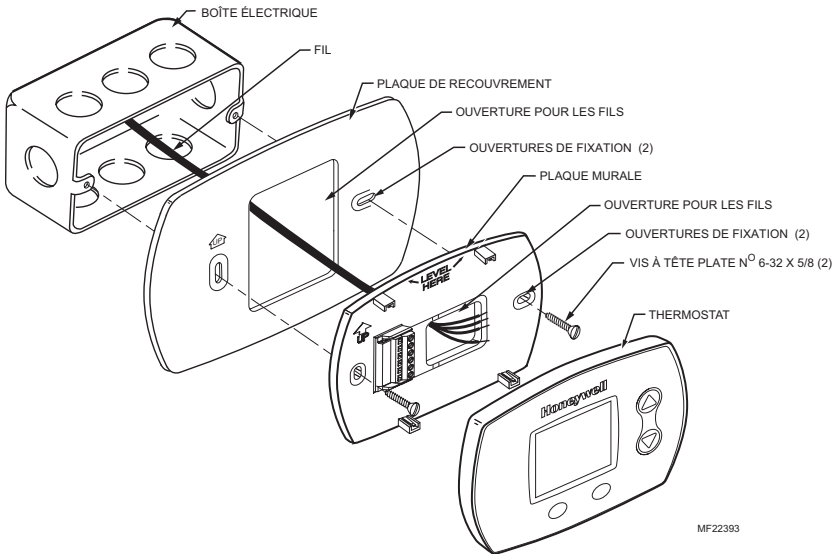
1. Placer le support sur la boîte électrique. Insérer deux vis à tête plate n° 6-32 x 5/8. Vérifier si le thermostat est de niveau, puis resserrer les vis à tête plate.
2. Faire passer les fils par la plaque de recouvrement et la plaque murale. Poser la plaque de recouvrement et la plaque murale sur le support en faisant pointer les flèches vers le haut.
3. Insérer deux vis à tête cylindrique bombée n° 6-32 x 1/4 et resserrer.



**Fig. 3. Installation du support, de la plaque de recouvrement et de la plaque murale sur une boîte électrique de 2 po x 4 po.**

**Installation d'une petite plaque de recouvrement sur une boîte électrique de 2 po x 4 po (voir la Fig. 4)**

1. Faire passer les fils par la plaque de recouvrement et la plaque murale. Poser la plaque de recouvrement et la plaque murale sur le support en faisant pointer les flèches vers le haut.
2. Insérer deux vis à tête plate n° 6-32 x 5/8. Vérifier si le thermostat est de niveau, puis resserrer les vis à tête plate.



**Fig. 4. Installation de la plaque de recouvrement, et la plaque murale et du thermostat sur une boîte électrique de 2 po x 4 po.**

# Honeywell

## Solutions de régulation et d'automatisation

Honeywell International Inc.  
1985 Douglas Drive North  
Golden Valley, MN 55422

Honeywell Limited-Honeywell Limitée  
35, Dynamic Drive  
Scarborough (Ontario)  
M1V 4Z9



## 50001137-001 Conjunto de la placa decorativa

### INSTRUCCIONES DE INSTALACIÓN

#### APLICACIÓN

Utilice el conjunto de la placa decorativa 50001137-001 con los termostatos FocusPRO™ de la serie 5000.

Utilice el conjunto de la placa decorativa 50001137-001 para cubrir marcas en el muro o para instalar el termostato en una caja eléctrica de 51 x 102 mm (2 x 4 pulg.).

El conjunto de la placa decorativa 50001137-001 consiste en una placa decorativa pequeña y mediana, un soporte, dos tornillos de cabeza plana núm. 6-32 x 5/8 y dos tornillos de cabeza troncónica núm. 6-32 x 1/4. Vea la figura 1.

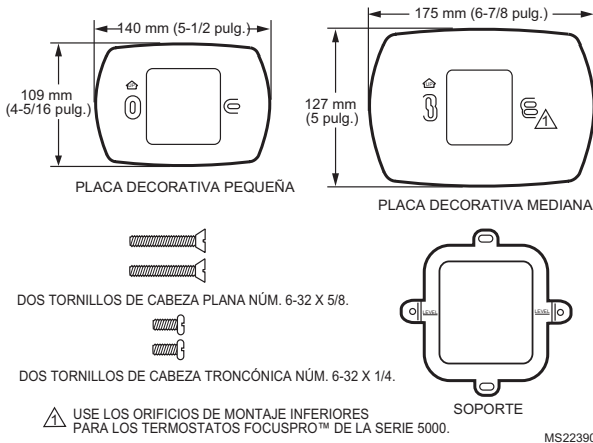


Fig. 1. Conjunto de la placa decorativa 50001137-001.



En la tabla 1 encontrará la placa decorativa recomendada para el termostato Honeywell que se está reemplazando.

**Table 1. Placas decorativas recomendadas.**

Termostato usado/Caja eléctrica	VisionPRO™ 7000	FocusPRO™ 6000	FocusPRO™ 5000
Caja eléctrica vertical de 51 x 102 mm (2 x 4 pulg.)	Mediana	Mediana	Mediana
Caja eléctrica horizontal de 51 x 102 mm (2 x 4 pulg.)	No requiere placa decorativa	No requiere placa decorativa	Pequeña
T87F/Q539	Mediana	Mediana	Pequeña
T810 (vertical)	Mediana	Mediana	Mediana
T810 (horizontal)	No requiere placa decorativa	No requiere placa decorativa	Pequeña
T812, TS812	No requiere placa decorativa	Mediana	Pequeña
T822	Mediana	Mediana	Mediana
T834	Mediana	Mediana	Mediana
T8022	No requiere placa decorativa	No requiere placa decorativa	Pequeña
T8034	No requiere placa decorativa	No requiere placa decorativa	Pequeña
T841	Mediana	Mediana	Pequeña
T874/Q674	Mediana	Mediana	Mediana
T8000, T8001, T8011, T8024	No requiere placa decorativa	Mediana	Mediana
T8002	Mediana	Mediana	Mediana
T8090, T8190, T8095, TS8095, T8195, T8196/Q682	Grande	Grande	Grande
T8112, T8131, T8132	Mediana	Mediana	Mediana
T8400, T8401 (caja pequeña)	No requiere placa decorativa	Mediana	Pequeña
T8400, T8401, T8411, T8424 (caja grande)	No requiere placa decorativa	Mediana	Mediana
T8501, T8511, T8524	Mediana	Mediana	Mediana
Chronotherm III - T8600, T8601, T8602, TS8602, T8603	Grande	Grande	Grande
Chronotherm IV - T8600, T8601, T8602, T8611, T8624, T8635, T8665	Mediana	Mediana	Mediana
T8775	Mediana	Mediana	Pequeña
PC8900	Mediana	Mediana	Mediana

NOTA: El conjunto alternativo de placa la decorativa 50002883-001 consiste en una placa decorativa mediana y grande, un soporte, dos tornillos de cabeza plana núm. 6-32 X 5/8 y dos tornillos de cabeza troncocónica núm. 6-32 X 1/4.

## INSTALACIÓN

### Al instalar este producto...

1. Lea detenidamente estas instrucciones. De no seguir las se podría dañar el producto o provocar una situación peligrosa.
2. Verifique los valores nominales especificados en las instrucciones y en el producto para asegurarse de que el producto sea adecuado para su aplicación.
3. El instalador debe ser un técnico de servicio capacitado y experimentado.
4. Después de terminar la instalación, verifique la operación del producto tal como se indica en estas instrucciones.



## PRECAUCIÓN

**Peligro eléctrico.**  
Puede provocar descargas eléctricas o daños al equipo.

Desconecte la electricidad antes de iniciar la instalación.

## Monte la placa decorativa

### Monte la placa decorativa pequeña o mediana directamente en el muro (vea la fig. 2)

1. Jale los cables por el orificio de cableado en la placa decorativa y la placa de fijación.
2. Coloque la placa decorativa y la placa de fijación en el muro, con las flechas hacia arriba. Nivele la placa de fijación para que luzca bien.
3. Marque los orificios de montaje del termostato con un lápiz.
4. Quite la placa decorativa y la placa de fijación del muro y haga dos orificios de 3/16 pulg. en el muro (si hay tablarroca), tal como los marcó. Si el material es más firme, como yeso, haga dos orificios de 7/32 pulg. Inserte los taquetes/anclas (incluidos con el termostato) en los orificios hasta que queden al nivel del muro.
5. Jale los cables por el orificio de cableado en la placa decorativa y la placa de fijación. Coloque la placa decorativa y la placa de fijación sobre los taquetes/anclas.
6. Inserte los tornillos de montaje (incluidos con el termostato) en los taquetes/anclas. Revise el nivel si lo desea, y apriete los tornillos de montaje.

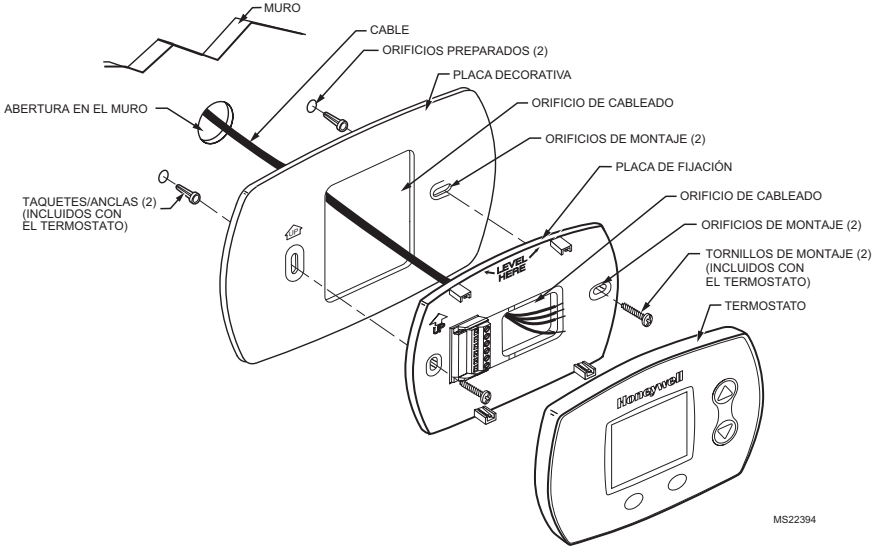
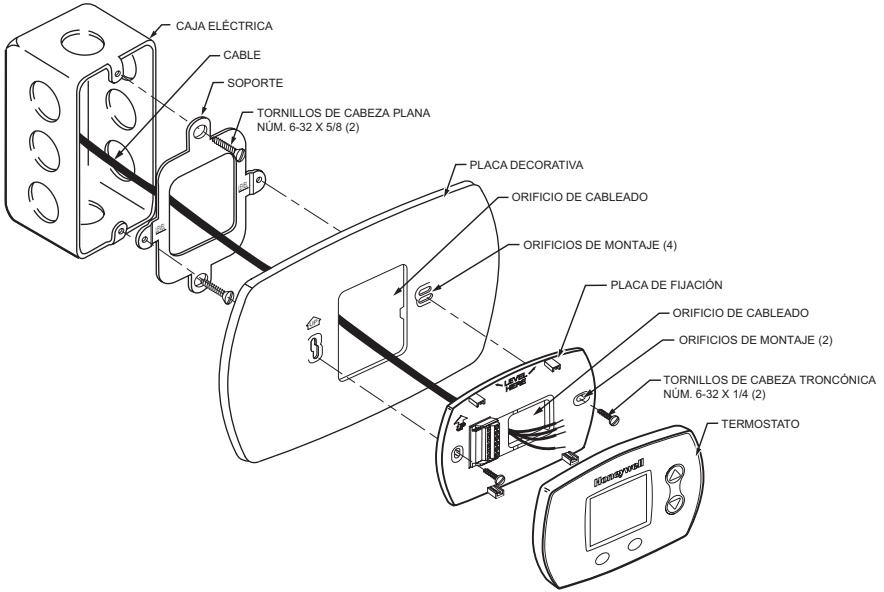


Fig. 2. Monte la placa decorativa, la placa de fijación y el termostato directamente en el muro.

**Monte la placa decorativa mediana en una caja eléctrica vertical de 51 x 102 mm (2 x 4 pulg.)  
(vea la fig. 3)**

1. Coloque el soporte en la caja eléctrica. Inserte dos tornillos de cabeza plana núm. 6-32 X 5/8. Revise el nivel si lo desea, y apriete los tornillos de cabeza plana.
2. Jale los cables por el orificio de cableado en la placa decorativa y la placa de fijación. Coloque la placa decorativa y la placa de fijación en el soporte, con las flechas hacia arriba.
3. Inserte dos tornillos de cabeza troncónica núm. 6-32 X 1/4 y apriéte los.

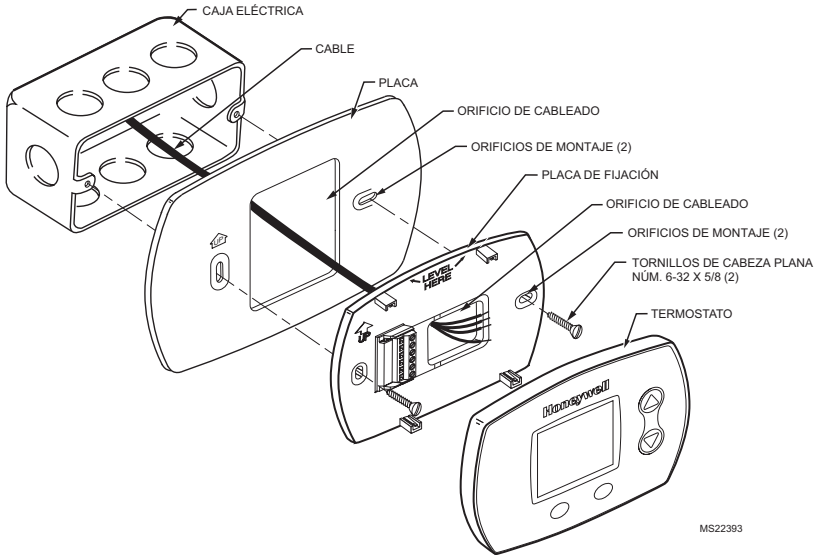


MS22392

**Fig. 3. Monte el soporte, la placa decorativa, la placa de fijación y el termostato en una caja eléctrica vertical de 51 x 102 mm (2 x 4 pulg.).**

**Monte la placa decorativa pequeña en una caja eléctrica horizontal de 51 x 102 mm (2 x 4 pulg.)  
(vea la fig. 4)**

1. Jale los cables por el orificio de cableado en la placa decorativa y la placa de fijación. Coloque la placa decorativa y la placa de fijación en la caja eléctrica, con las flechas hacia arriba.
2. Inserte dos tornillos de cabeza plana núm. 6-32 X 5/8. Revise el nivel si lo desea, y apriete los tornillos de cabeza plana.



**Fig. 4. Monte la placa decorativa, la placa de fijación y el termostato en una caja eléctrica horizontal de 51 x 102 mm (2 x 4 pulg.).**

---

**Honeywell**

**Soluciones de automatización y control**

Honeywell International Inc.  
1985 Douglas Drive  
Golden Valley, MN 55422

Honeywell Limited-Honeywell Limitée  
35, Dynamic Drive  
Scarborough, Ontario  
M1V 4Z9

